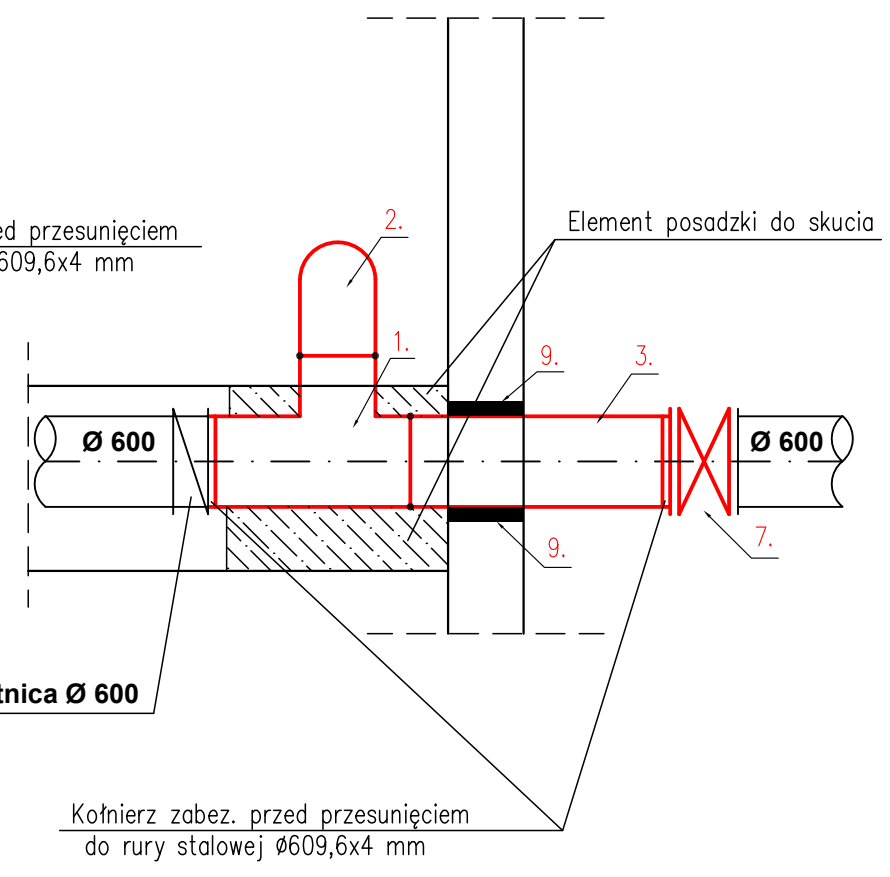
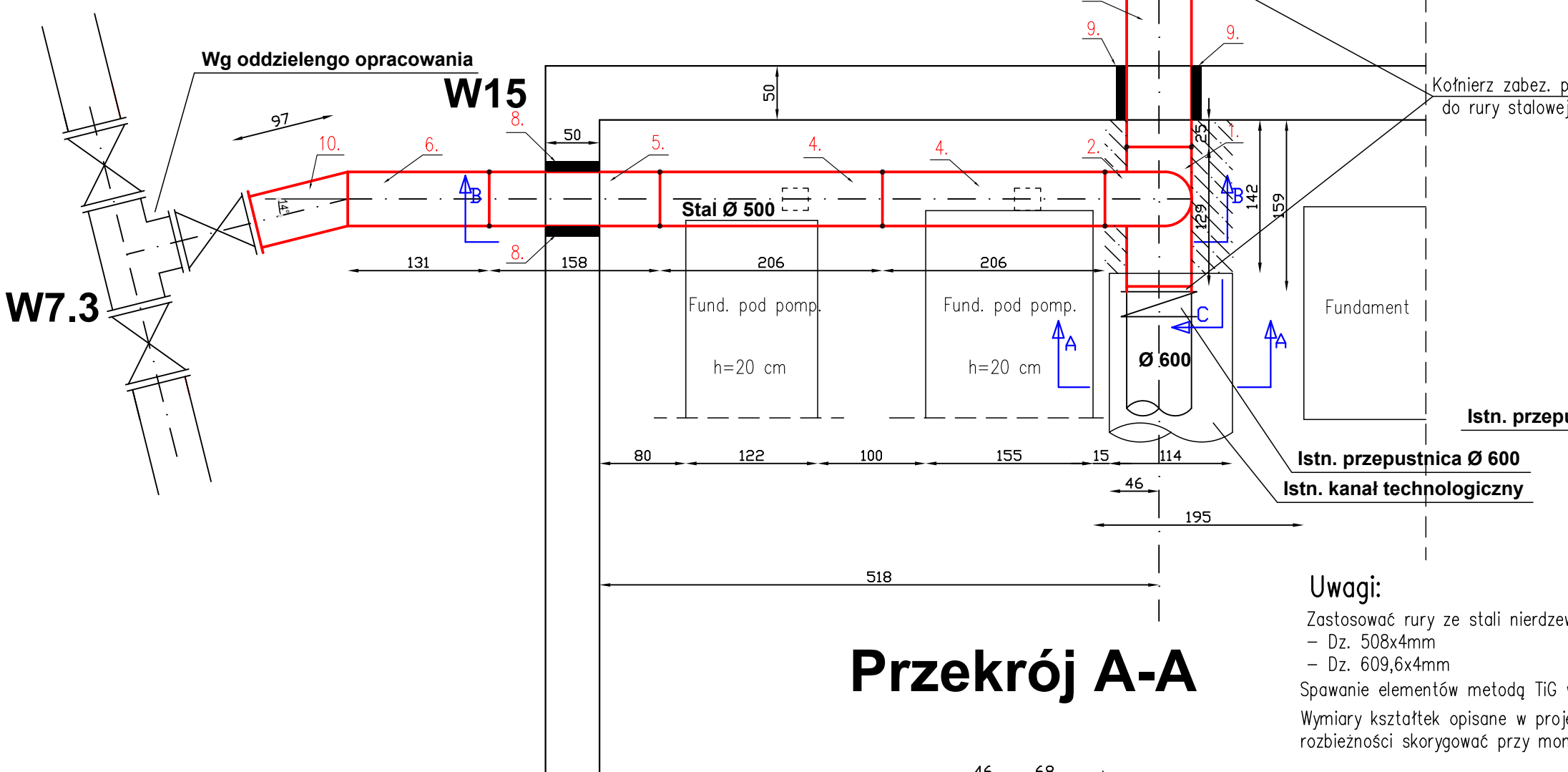


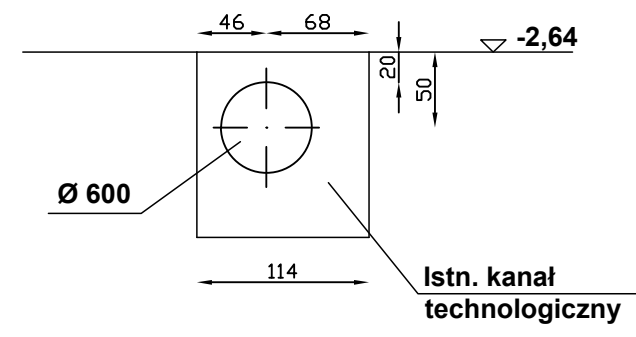
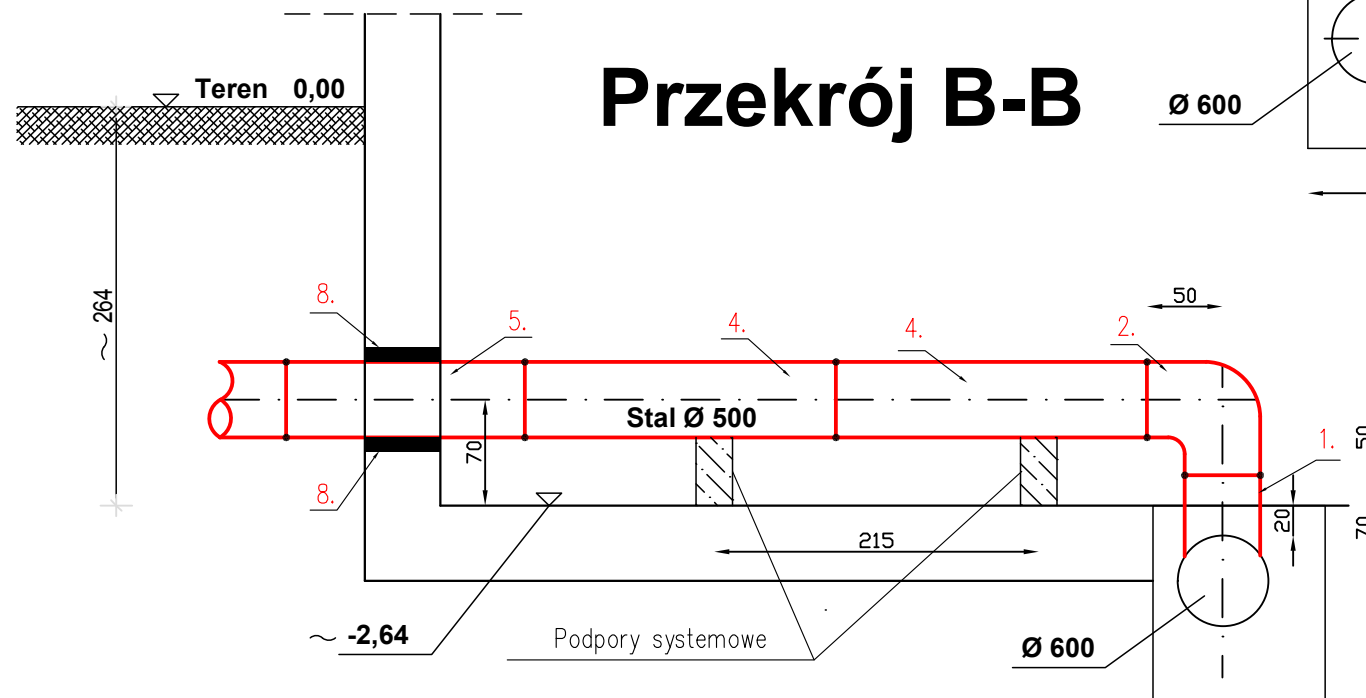
# Rzut

# Przekrój C-C



# Przekrój A-A

**Uwagi:**  
 Zastosować rury ze stali nierdzewnej gat. 304  
 - Dz. 508x4mm  
 - Dz. 609,6x4mm  
 Spawanie elementów metodą TiG w osłonie argonu  
 Wymiary kształtek opisane w projekcie należy w razie niewielkich rozbieżności skorygować przy montażu, w trakcie realizacji.



## Zestawienie kształtek: (wymiary na rysunku podane w cm)

- Trójkąt stalowy spawany jednokołnierzowy, L=1290mm, H=700mm szt. 1
- Kołano z rury stalowej Dz. 508x4mm L=500mm, szt. 1
- Króciec jednokołnierzowy z rury stalowej Dz.609,6x4mm PN10 L=1750mm, szt. 1
- Prostka z rury Dz. 508x4mm L=2060mm, szt. 2
- Prostka z rury Dz. 508x4mm L=1580mm, szt. 1
- Prostka z rury Dz. 508x4mm L=1310mm, szt. 1
- Zasuwa żeliwna kołnierzowa DN600 PN10 L=390 równoprzelotowa z miękkim uszczelnieniem klina szt. 1
- Przejście przez ścianę rurociągiem stalowym Dz. 508x4mm szczelne - łańcuch uszczelniający, szt. 2
- Przejście przez ścianę rurociągiem stalowym Dz. 609,6x4mm szczelne - łańcuch uszczelniający, szt. 2
- Króciec jednokołnierzowy z rury stalowej Dz.508x4mm PN10 L=970mm, szt. 1

<b>PROWODKAN</b>		
NAZWA I ADRES OBIEKTU BUDOWLANEGO: ROZBUDOWA ISTNIEJĄCEGO OBIEKTU BUDOWLANEGO - SUW W DĘBICY - WRAZ Z INSTALACJAMI TECHNOLOGICZNYMI I ELEKTRYCZNYMI DLA INWESTYCJI CELU PUBLICZNEGO POD NAZWĄ: MODERNIZACJA STACJI UZDATNIANIA WODY W DĘBICY PRZY UL. KWIATKOWSKIEGO - BUDOWA ZBIORNIKA WODOCIĄGOWEGO ORAZ RUROCIĄGÓW TECHNOLOGICZNYCH		
Inwestor: Wodociągi Dębickie Sp. z o.o., ul. Kosynierów Raclawickich 35 NAZWA RYSUNKU:		
<b>Szczegół rozwiązania węzła W15</b>		
PROJEKTOWAŁ: inż. Waldemar Kubik MAP/0326/POOS/07 SPEC. INSTALACYJNA W ZAKRESIE SIĘCI, INSTAL. I URZĄDZEŃ WODOCIĄGOWYCH I KANAŁ. CIEPLNYCH, WENTYL. I GAZOWYCH	DATA/PODPIS: 02/2019	
SPRAWDZIŁ: mgr inż. Grzegorz Furmański NBUA-7342/43/98 SPEC. INSTALACYJNA W ZAKRESIE SIĘCI, INSTAL. I URZĄDZEŃ WODOCIĄGOWYCH I KANAŁ. CIEPLNYCH, WENTYL. I GAZOWYCH	DATA/PODPIS: 02/2019	
OPRACOWAŁ:	DATA/PODPIS: 02/2019	
DATA: 02/2019	SKALA: 1:50	NR RYS.: 20-T